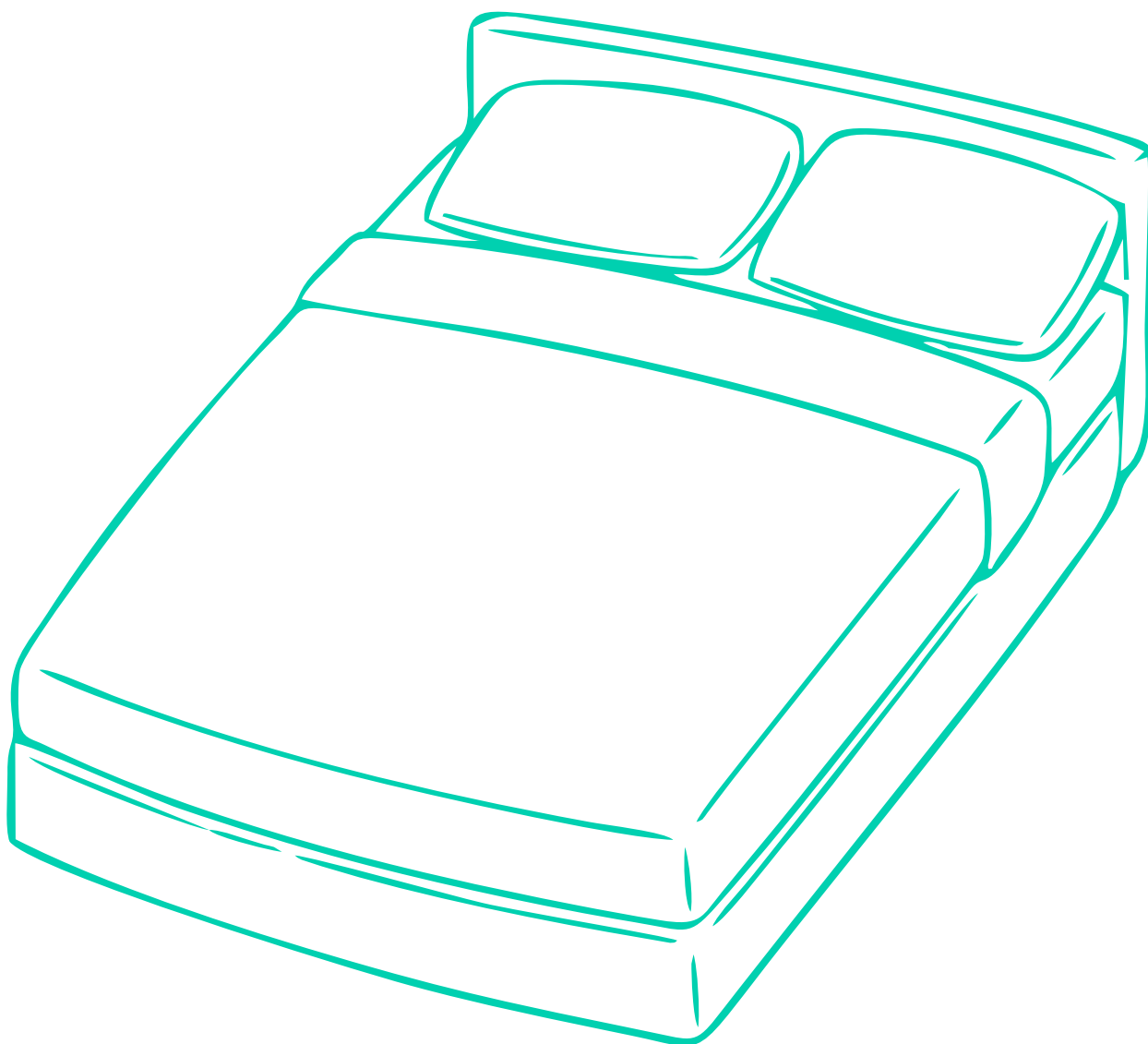
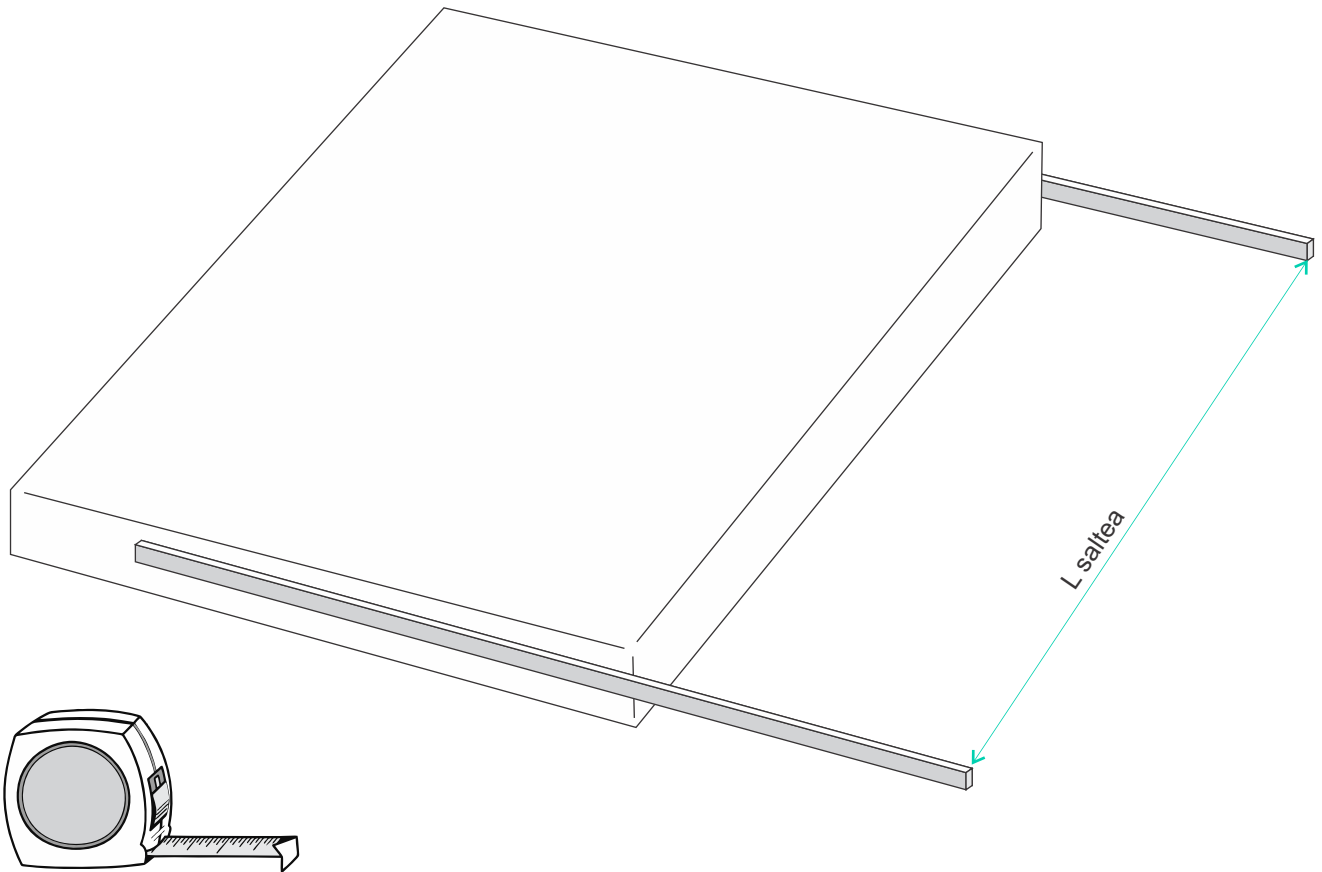


mobonline



Cum se măsoară corect o saltea?

mobonline

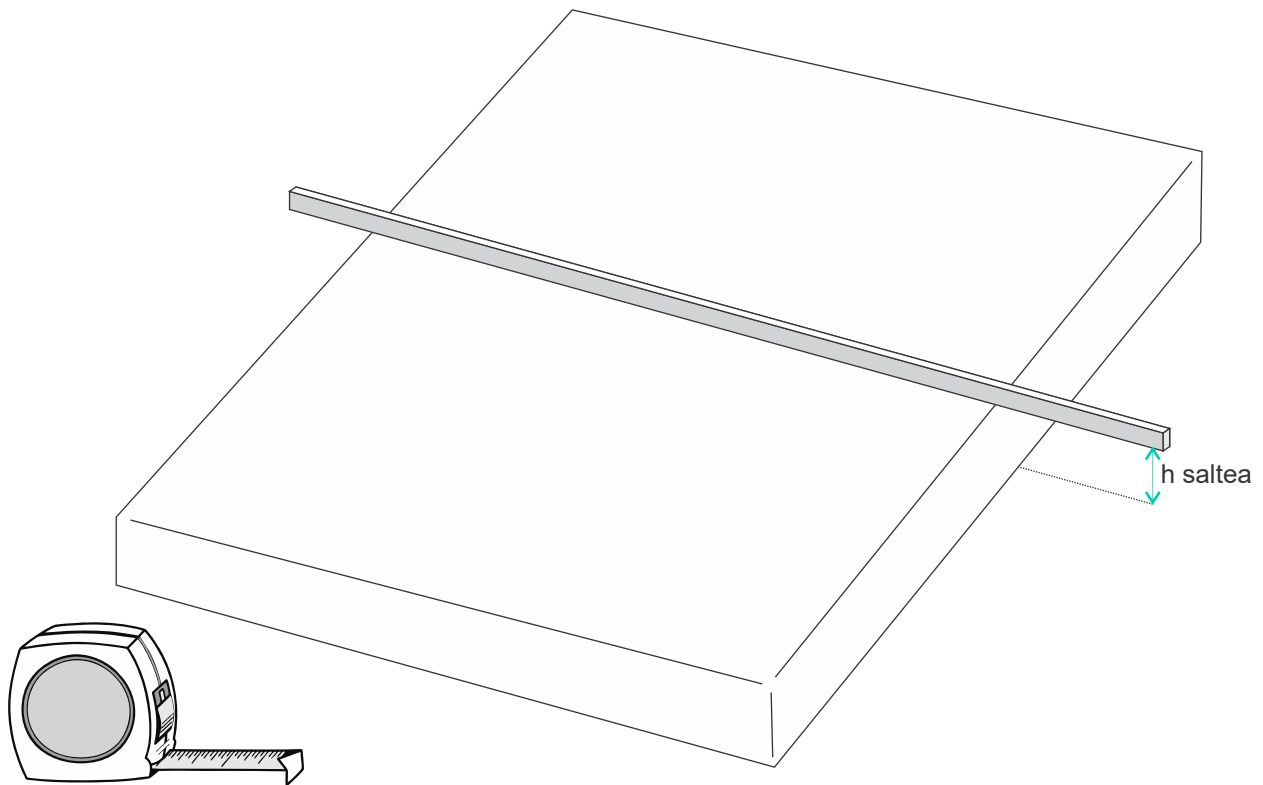


Pentru a afla lungimea și lățimea unei saltele trebuie să urmați 2 pași simpli:

1. Poziționați 2 bare, 2 stinghii de lemn sau orice fel de obiecte lungi și rigide la extremitățile saltelei. Acestea trebuie să ajungă la mijlocul saltelei pentru ca măsurătoarea să fie cât mai exactă.
2. Măsurați cu o ruletă între cele două obiecte și veți avea dimensiunea corectă a laturii.

Deoarece salteaua este realizată din materiale moi și elastice, este posibil ca salteaua să aibă abateri dimensionale pe lungime și/sau lățime de ± 2 cm.

mobonline

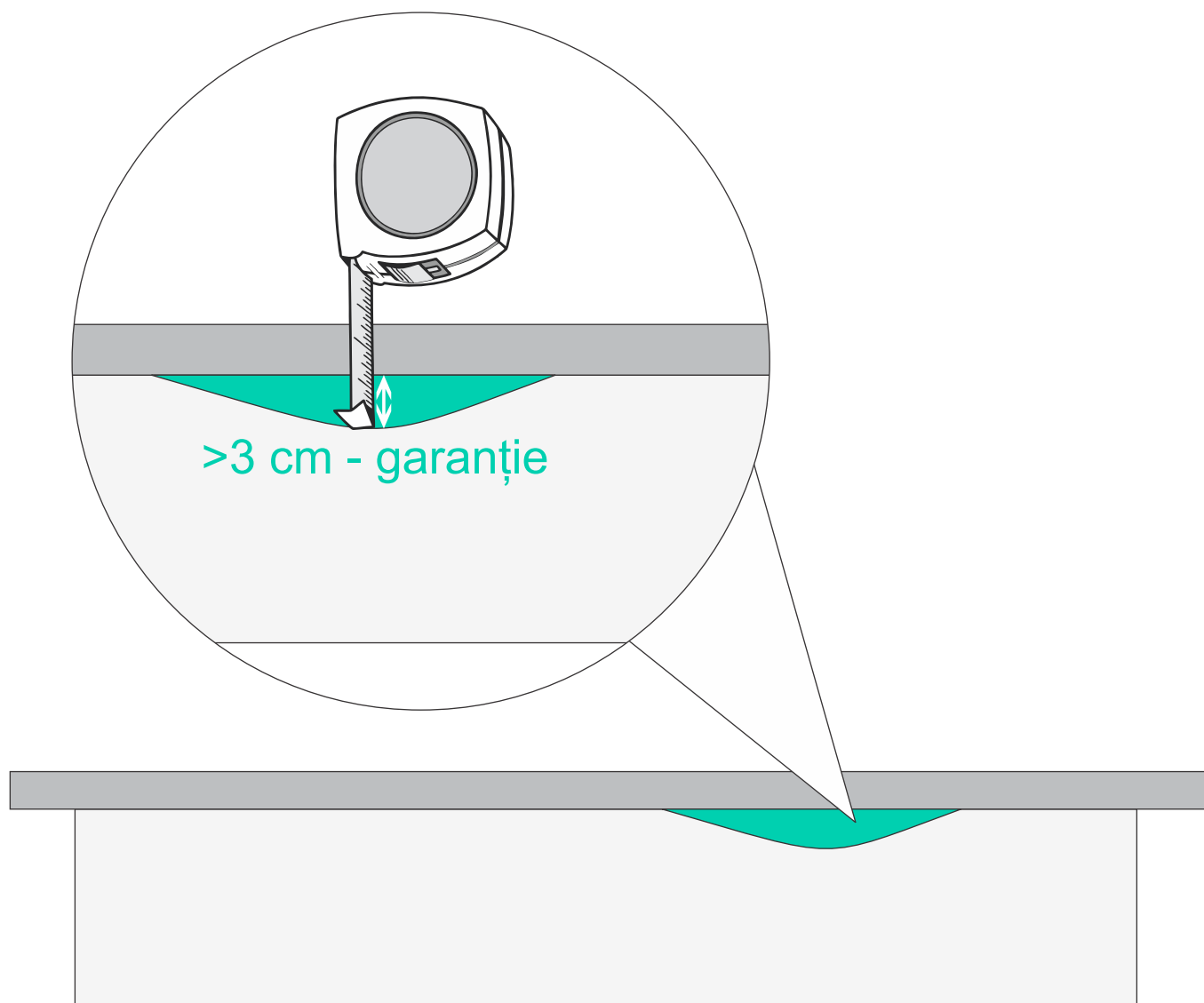


Pentru a afla înălțimea unei saltele trebuie să urmați 2 pași simpli:

1. Poziționați salteaua pe o suprafață rigidă. Așezați pe saltea o bară, o stinghie de lemn sau orice fel de obiect lung și rigid.
2. Măsurați cu o ruletă distanță de jos de la suprafața rigidă până la obiectul de pe saltea. Rezultatul reprezintă înălțimea saltelei.

Deoarece salteaua este realizată din materiale moi și elastice, este posibil ca salteaua să aibă abateri dimensionale pe înălțime de ± 1 cm.

mobonline



Măsurați cu o ruletă distanța de la baza adâncirii până la obiectul poziționat pe saltea. Rezultatul obținut reprezintă mărimea adâncirii. Pentru ca o reclamație să facă obiectul garanției, adâncitura trebuie să fie mai mare de 3 cm.